
OWNER'S MANUAL & OPERATING INSTRUCTIONS

MANUEL DU PROPRIÉTAIRE MODE D'EMPLOI

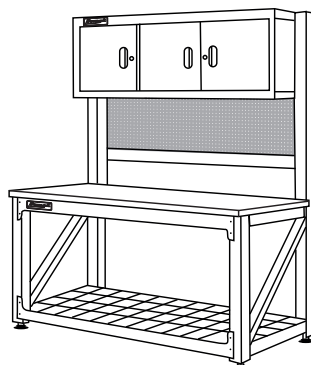
GUÍA DE UTILIZACIÓN Y DIRECTIVAS DE FUNCIONAMIENTO

59" GARAGE SERIES 3 DOOR WORKSTATION

**POSTE DE TRAVAIL À 3 PORTES 149,9 CM
DE SÉRIE GARAGE**

**PUESTO DE TRABAJO CON 3 PUERTAS DE 59 PO
DE SERIE GARAGE**

MODEL / MODÈLE / MODELO:
GS00659031



Homak Manufacturing

1605 Old Route 18 Suite 4-36, Wampum, PA 16157



WARNING:

1. Close and lock doors before moving.
2. Do not stand on the product. You may fall which may cause personal injury.
3. Do not climb on, in or around. IT MAY TIP OVER! Keep away from children.
4. Read all instructions and safety tips before using this product.
5. For indoor use only.



AVERTISSEMENT

1. Fermer et verrouiller les portes avant de déplacer l'unité.
2. Ne pas monter sur le produit. Une chute pourrait survenir et causer des blessures.
3. Ne pas grimper sur, dans ou autour de l'unité et garder les enfants éloignés.
IL POURRAIT BASCULER.
4. Lire toutes les directives et conseils de sécurité avant d'utiliser ce produit.
5. Pour usage à l'intérieur seulement.



ADVERTENCIA

1. Cierre y eche con llave los puertas antes de mover.
2. No se pare sobre el producto. Una caída podría ocurrir y causar lesiones personales.
3. Evitar de subir sobre ó alrededor del banco. PODRÍA VOLCARSE. Guardar alejado de los niños.
4. Este artículo no es un juguete. No está destinado al uso de los niños.
5. Solo para uso interior.

THANK YOU FOR PURCHASING A HOMAK UNIT. WE APPRECIATE YOUR BUSINESS.

Congratulations on your new purchase!

Before operating your unit, please read the following carefully:

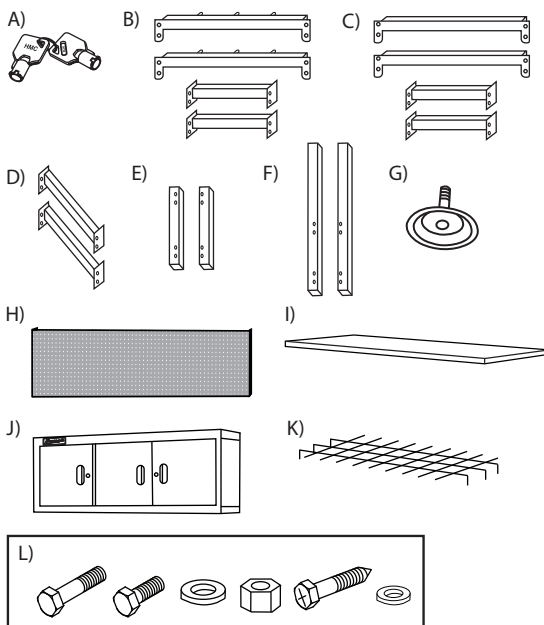
KEEP INSTRUCTION MANUAL IN A SAFE PLACE UPON OPENING YOUR NEW UNIT. THE KEY CODE TO YOUR HMC SECURE PREMIUM TUBULAR LOCK CAN BE FOUND ON THE BACK OF THIS MANUAL. IF THIS CODE IS LOST, PLEASE CALL 1-800-874-6625 FOR ASSISTANCE.

For Replacement Parts, Technical Troubleshooting or Sales & Service, please call 1-800-874-6625 and a representative will assist you.

1. Before assembling parts, please check the parts quantity according to the PARTS LIST.
2. Carefully unpack and spread out all parts in a large uncluttered area.
3. Familiarize yourself with all parts and compare them with the drawing below to make sure none are missing. Read all assembly instructions before beginning.

PARTS LIST

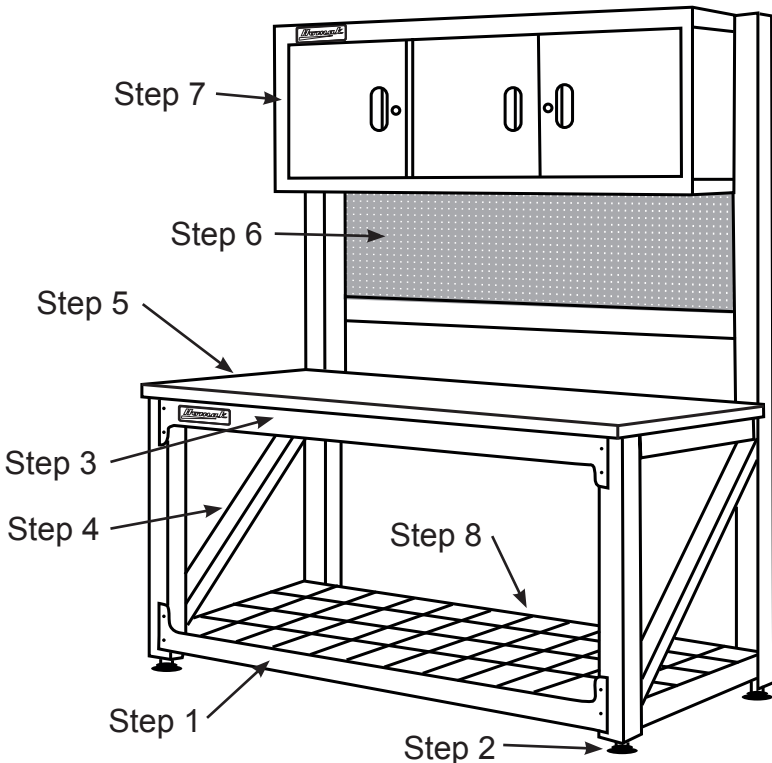
- A) Keys
- B) 4 Top Cross Pieces
- C) 4 Bottom Cross Pieces
- D) 2 Diagonal Leg Supports
- E) 2 Front Short Legs
- F) 2 Back Long Legs
- G) 4 Leg Levelers
- H) Pegboard Backsplash
- I) Wood Top
- J) Door Section
- K) Grated Metal Shelf
- L) Hardware Package
 - 8 Long Bolts
 - 36 Short Bolts
 - 52 Washers
 - 8 Nuts
 - 6 Wood Screws and
 - 6 Washers



ASSEMBLY

* We recommend that TWO PEOPLE work together on the assembly, due to the weight of this workstation. Workstation weight is approximately 180 lbs, please be careful during assembly.

- 1) Connect bottom cross pieces (Part C) to the bottom of the legs (Part E & F). 4 bottom cross pieces use 8 long bolts, 16 washers and 8 nuts.
- 2) Install leg levelers (Part G).
- 3) Connect upper cross pieces (Part B) to the legs using 16 bolts and 16 washers.
- 4) Connect diagonal cross pieces (Part D) using 8 short bolts, 8 washers.
- 5) Attach wood top (Part I) using the 6 wood screws.
- 6) Connect the perforated backsplash (part H) using 6 bolts and 6 washers.
- 7) Attach Doors (Part J) using remaining hardware (6 bolts, 6 washers).
- 8) Metal grated shelf (Part K) rests on the bottom cross pieces.



MERCI DE VOTRE ACHAT NOUS APPRÉCIONS NOTRE CLIENTÈLE.

Félicitations pour votre nouvelle acquisition.

Avant d'utiliser l'unité, lire attentivement ce qui suit :

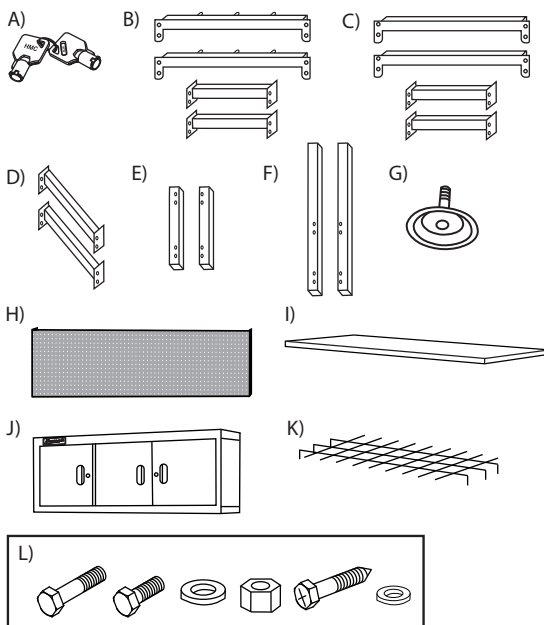
**CONSERVER CE MODE D'EMPLOI DANS UN ENDROIT SÛR DÈS RÉCEPTION.
LE CODE DU VERROU DE VOTRE UNITÉ SE TROUVE À L'ARRIÈRE DU PRÉSENT
GUIDE. SI CE CODE EST PERDU, COMPOSER LE 1-800-874-6625 POUR
OBTENIR DE L'AIDE.**

Pour des pièces de remplacement, un dépannage technique ou le service à la clientèle, composer le 1-800-874-6625 et un préposé se fera un plaisir de vous répondre.

1. Avant de monter les pièces, vérifier la quantité avec la LISTE DES PIÈCES.
2. Ouvrir la boîte et étendre les pièces dans un endroit dégagé.
3. Se familiariser avec toutes les pièces et les comparer à l'illustration ci-dessous pour s'assurer qu'il n'en manque aucune. Lire tout le mode d'emploi avant de débiter.

LISTE DES PIÈCES

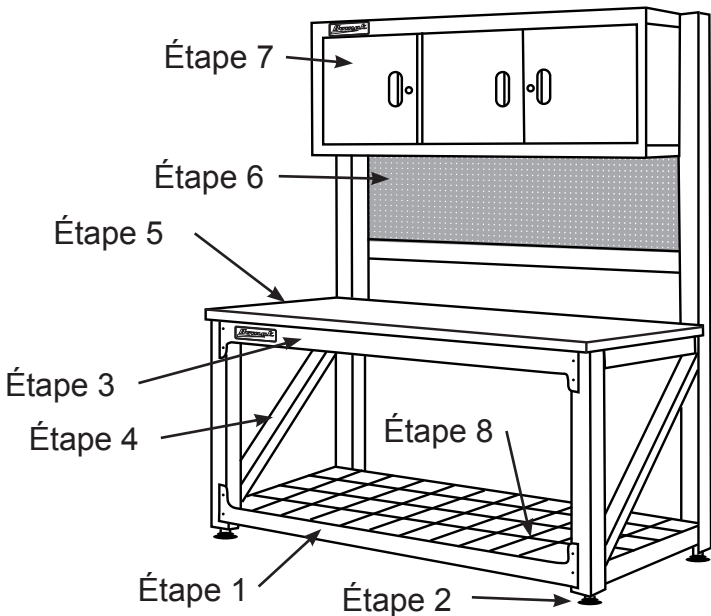
- A) Clés
- B) 4 traverses supérieures
- C) 4 traverses inférieures
- D) 2 traverses diagonales
- E) 2 pattes courtes avant
- F) 2 longues pattes retour
- G) 4 patins réglables
- H) Panneau à perforé
- I) Dessus en bois
- J) 3 portes
- K) Tablette metal grillagée
- L) Sac de quincaillerie
 - 8 longs boulons
 - 36 boulons courts
 - 52 rondelles
 - 8 écrous
 - 6 vis à bois y
 - 6 rondelles



MONTAGE

* Nous recommandons que DEUX PERSONNES travaillent ensemble de l'assemblée, en raison du poids de poste de travail. Le poids de poste de travail est approximativement 180 livres, veuillez faire attention pendant l'assemblée.

- 1) Relier les traverses inférieures (Pièce C) au bas des pattes (Pièce E et F). 4 traverses inférieures utilisant 8 longs boulons, 16 rondelles et 8 écrous.
- 2) Installation des patins réglables (Pièce G).
- 3) Connecter les traverses supérieures (Pièce B) aux pattes avec 16 boulons et 16 rondelles.
- 4) Connecter les traverses diagonals (Pièce D) avec 8 boulons, 16 rondelles.
- 5) Fixer le dessus en bois (Pièce I) avec 6 vis à bois.
- 6) Connecter le dossier perforé (Pièce H) avec 6 boulons et 6 rondelles.
- 7) Fixer les portes (Pièce J) avec le reste de la quincaillerie (6 boulons et 6 rondelles).
- 8) Tablette metal grillage (Pièce K) glissés sur la traverses inférieures.



GRACIAS POR SU COMPRA DE UNA UNIDAD HOMAK. APRECIAMOS SU CLIENTELA

Felicidades por su nueva adquisición.

Antes de operar su unidad, por favor leer cuidadosamente lo siguiente:

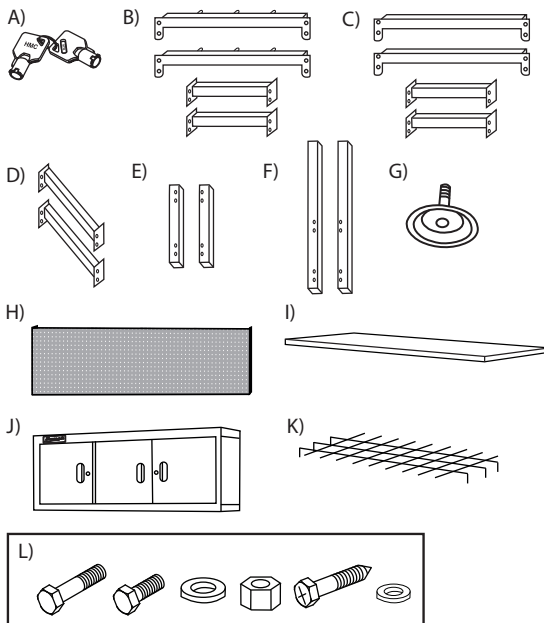
CONSERVAR ESTA GUÍA DE UTILIZACIÓN EN UN LUGAR SEGURO EN CUANTO RECIBE LA UNIDAD. EL CÓDIGO CLAVE DE SU CERROJO TUBULAR DE CALIDAD SUPERIOR HMC SE ENCUENTRA ATRÁS DEL PRESENTE GUÍA. SI ESTE CÓDIGO SE PIERDE, LLAMAR AL 1-800-874-6625 PARA CONSEGUIR AYUDA.

Para piezas de reemplazo, un diagnóstico técnico, ó por las Ventas y Servicios, por favor llamar 1-800-874-6625 y un representante se hará un placer de responderle.

1. Antes de montar las piezas, averiguar la cantidad de piezas in acuerdo con la lista de piezas.
2. Abrir la caja y disponer todas las piezas en un largo espacio despejado.
3. Familiarizase con todas las piezas y compare las con el dibujo abajo para asegurarse que ninguna hace falta. Leer las instrucciones de montaje antes de empezar.

LISTA DE PIEZAS

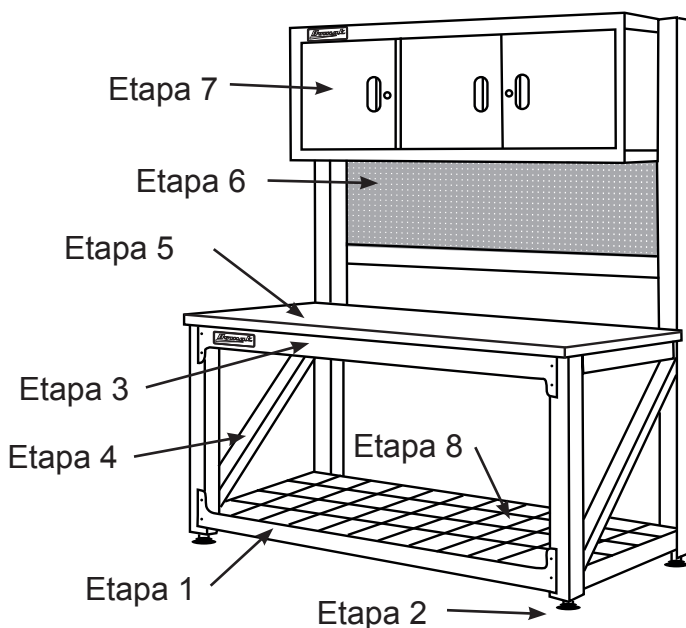
- A) Llaves
- B) 4 Travesaños Superiores
- C) 4 Travesaños Inferiores
- D) 2 Travesaños Diagonales
- E) 2 Patas Cortas Frente
- F) 2 Patas Largo Atrás
- G) 4 Patines Ajustables
- H) Panel Con Perforada
- I) Superior De Madera
- J) 3 Puertas
- K) Enrejado Tableta De Metal
- L) Saco De Ferreteria
 - 8 Pernos Largos
 - 36 Pernos Cortos
 - 52 Arandelas
 - 8 Tuercas
 - 6 Tornillos Para Madera y 6 Arandelas



MONTAJE

* Recomendamos que DOS PERSONAS trabajen juntas en la asamblea, debido al peso de puesto de trabajo. El Puesto de trabajo es aproximadamente 180 libras, tenga por favor cuidado durante la asamblea.

- 1) Unir los travesaños inferiores (Pieza C) a la base de las patas (Pieza E y F). 4 Travesaños inferiores utilizando 8 pernos largos, 16 ruedecillas y 8 tuercas.
- 2) Instalación de las patines ajustables (Pieza G).
- 3) Conectar los travesaños superiores (Pieza B) a las patas con 16 pernos y 16 ruedecillas.
- 4) Conectar los travesaños diagonals (Pieza D) con 8 pernos, 8 rueda cillas.
- 5) Fijar la parte superior de madera (Pieza I) con 6 tornillos para madera.
- 6) Conectar el panel con barra inversa (Pieza H) con 6 pernos y 6 ruedecillas.
- 7) Fijar las puertas (Pieza J) con el resto de la ferretería (6 pernos y 6 ruedecillas).
- 8) Enrejado tableta de metal (Pieza K) resbalados sobre la varilla travesaños inferiores.



MAINTENANCE

Powder Coat Finish

For heavy build-up of dirt and grime, our powder coat paint finish can be cleaned with spray wax. Lightly spray the wax on the surface, and gently wipe with a soft, dry microfiber cloth. Window cleaner and a soft cloth dampened with water can be used to clean the finish on a regular basis.

Customer Satisfaction

All mechanical parts are inspected and adjusted for proper use before shipment; however, mechanisms such as locks may shift during transit. Should any of these items not operate correctly, please call customer assistance at 1-800-874-6625.

ENTRETIEN

Revêtement en poudre

En présence de saleté importante, notre peinture au fini recouvert de poudre peut être nettoyée à la cire en vaporisateur. Vaporiser légèrement la cire sur la surface et essuyer doucement avec un linge doux et sec en microfibre. Du nettoyant à vitre et un linge doux et humide peut être utilisé pour nettoyer le fini sur une base régulière.

Satisfaction du client

Toutes les pièces mécaniques sont inspectées et réglées pour un fonctionnement adéquat avant l'expédition; toutefois, les mécanismes et les verrous peuvent bouger durant le transport. En cas de mauvais fonctionnement de ces composants, appeler le service à la clientèle au 1-800-874-6625.

MANTENIMIENTO

Acabado cubierto de polvo

En presencia de suciedad importante, nuestra pintura con acabado de polvo puede ser limpiado con una cera en vaporizador. Vaporizar ligeramente la cera sobre la superficie y secar con suavidad con un trapo suave y seco de microfibra. Un limpiador para vidrio y un trapo suave y húmedo puede ser utilizado para limpiar el acabado sobre una base regular.

Satisfacción del cliente

Todas las piezas mecánicas son inspeccionadas y arregladas para un funcionamiento adecuado antes de la expedición. Sin embargo, los mecanismos tal como los cerrojos pueden moverse durante el transporte. En caso de funcionamiento deficiente de estos componentes, llamar al servicio a la clientela al: 1-800-874-6625.

**PLEASE KEEP IN A SAFE AND SECURE PLACE AWAY FROM CHILDREN.
GARDER DANS UN ENDROIT SÛR, LOIN DES ENFANTS.**

POR FAVOR MANTENERSE EN UN LUGAR APROPIADO Y SEGURO LE JOS DE LOS NIÑOS.

FACTORY CODE:

CODE D'USINE :

CÓDIGO DE FÁBRICA : _____

PRODUCT REGISTRATION

Thank you for purchasing this quality HOMAK product. Please take the time to register your manufacturer's code and product by calling 1-800-874-6625 or by visiting www.homak.com and clicking the "Product Registration" link.

This will allow us to better assist you in the future for:

- Parts
- Warranty claims
- Other product concerns
- Troubleshooting

Please Read Entire Instruction Manual Before Operating Unit In Order to Assure Proper Warranty Coverage

ENREGISTREMENT DU PRODUIT

Merci d'avoir acheté ce produit de qualité HOMAK. Nous vous prions de prendre le temps d'enregistrer le code du fabricant et du produit en composant le 1-800-874-6625 ou en visitant www.homak.com et en cliquant sur le lien « Product Registration » (en anglais seulement).

Cela nous permettra de mieux vous aider à l'avenir pour :

- les pièces
- les réclamations sous garantie
- d'autres questions sur le produit
- les dépannages

Lire tout le mode d'emploi avant de faire fonctionner l'unité, afin d'assurer une couverture adéquate de la garantie.

EL REGISTRO DEL PRODUCTO

Gracias por adquirir este producto de calidad HOMAK.

Por favor tome el tiempo de registrar su código y su producto de empresa llamando a 1-800-874-6625 ó visitando:

www.homak.com y marcando el enlace "Registro de producto".

Esto nos permitirá de asistirle mejor en lo futuro por:

- Partes
- Reclamaciones de garantía
- Otras preocupaciones sobre el producto
- Intervención para arreglar problemas

Por favor leer completamente el manual de instrucción antes de operar el aparato de manera a asegurar la cobertura apropiada de la garantía.

Hours of operation:

Monday - Friday
8:30 a.m. - 4:30 p.m.
Eastern Time

Heures d'ouverture :

Du lundi au vendredi
8h30 à 16h30
Heure de l'Est

Horas de apertura

De lunes a viernes
8h30 am a 4h30 pm
Hora del este

THIS PRODUCT CARRIES A LIMITED ONE (1) YEAR WARRANTY FOR PARTS
PLEASE CALL 1-800-874-6625 OR VISIT WWW.HOMAK.COM FOR WARRANTY
OR PART REPLACEMENT QUESTIONS

LES PIÈCES DE CE PRODUIT ONT UNE GARANTIE LIMITÉE DE UN (1) ANS
COMPOSER LE 1-800-874-6625 OU VISITER WWW.HOMAK.COM POUR
TOUTE QUESTION SUR LA GARANTIE OU LES PIÈCES DE REMPLACEMENT.

LAS PIEZAS DE ESTE PRODUCTO LLEVAN UNA GARANTÍA LIMITADA DE UNO (1) AÑOS
POR FAVOR LLAME AL 1-800-874-6625 O VISITE WWW.HOMAK.COM PARA
LAS PREGUNTAS DE LA GARANTÍA O DEL REEMPLAZO DE LA PARTES.

Homak

Homak Manufacturing

1605 Old Route 18 Suite 4-36
Wampum, PA 16157

CustomerCare@Homak.com

1-800-874-6625

PRODUCT MADE IN CHINA
PRODUIT FABRIQUÉ EN CHINE
PRODUCTO FABRICADO EN CHINA

www.Homak.com